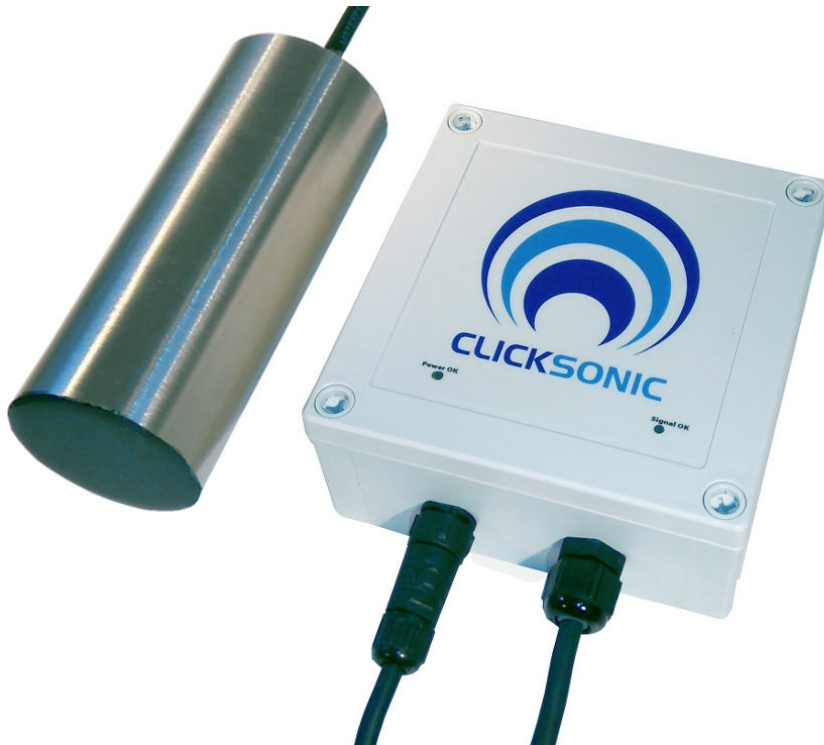
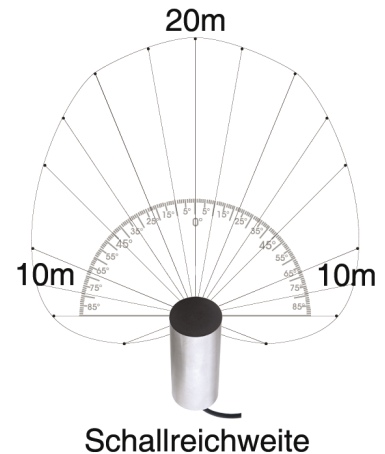


G-Sonic 20 Algenfreigerät



Anwendungsgebiete

Teiche und Biotope ab
1 Meter Tiefe



Der **G-Sonic 20** ist absolut wartungsfrei und verhindert effektiv mit hochpräzisen Klicks das Algenwachstum und sorgt damit für algenfrei klares Wasser.

Die Algenbildung wird bei normalen Konditionen bis zu 90% unter dem Jahr gestoppt und der Pflegeaufwand reduziert sich erheblich. Bereits existierende Schwebealgen sterben innerhalb weniger Tage ab, Grünalgen innert 3 bis 4 Wochen, Fadenalgen bis zu 7 Wochen. Ebenfalls reduziert sich der Biofilm (grüner schleimiger Belag) um 2/3.

Die erzeugten Klicktöne oberhalb von 20 kHz sind in der Natur weit verbreitet, beim Auftreffen von Regentropfen, bei einem Wasserfall oder im Tierreich, z.B. Fledermäuse, Delfine, Wale. Die Klicktöne dienen zur Kommunikation wie auch zur Orientierung. Fische & Amphibien haben ein Hörvermögen von 50 Hertz bis 800 Hertz und nehmen den Klicks nicht wahr. Beim Schwimmen kann ein intervallartiges Klickgeräusch zu hören sein, je nach Alter und Hörvermögen.

Technische Spezifikationen

- | | |
|---|---|
| • Schallreichweite | 20 Meter, seitlich je 10 Meter |
| • Spannung / Stromverbrauch | 230 Volt / 22 Watt pro Stunde |
| • Klickerzeuger Grösse LxØ / Kabellänge | 120x63mm / 10 Meter |
| • Elektronikbox Abmessungen LxBxH | 130x130x60mm, 1m Kabel EU Gerätestecker |
| • Gewicht | 2.3 kg unverpackt |
| • Schutzart | IP 68 Klickerzeuger / IP 67 Elektronikbox |
| • Erzeugnis mit CE Zertifikat | EU |
| • Garantie und Gewährleistung | 2 Jahre Herstellergarantie |

Bedingung für alle Gewährleistungsansprüche ist der sach- & fachgerechte Einbau der Geräte, sowie deren Anwendung gemäss G-Sonic Bedienungsanleitung & Checkliste unter dem Menüpunkt «Verfügbare Downloads» auf der [G-Sonic 20 Produkteseite](#).