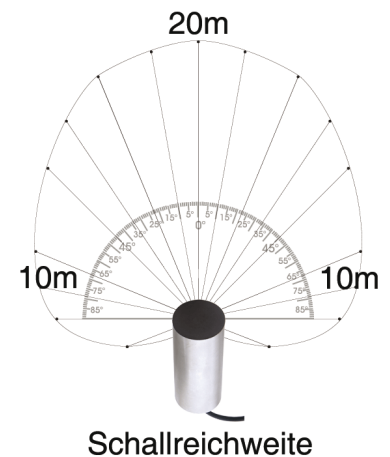


## Y-Sonic 20 Antifouling Algenfreigerät



### Anwendungsgebiete

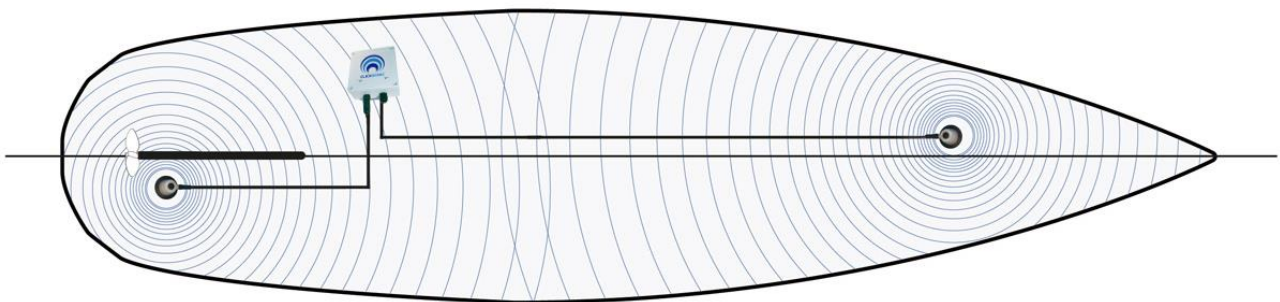
Schiffe über 10 Meter LWL  
Länge, Motorboote,  
Segelboote



Der **Y-Sonic 20** verhindert zuverlässig das Anhaften von Algen und Muscheln am Rumpf des Schiffes. Ein befallener Schiffsrumpf wird nachhaltig von Algen befreit.

Die Installation des Y-Sonic Antifouling Geräts kann selbst vorgenommen werden oder durch eine lokale Werft.

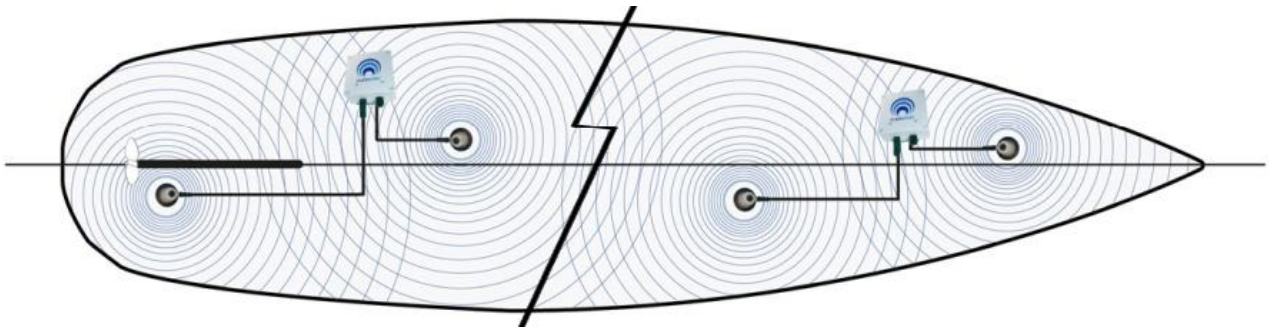
### Position des Klickerzeugers für ein Motorboot, Segelyacht bis 20m LWL



### Installation

In der mitgelieferten Bedienungsanleitung finden Sie alle Informationen zur Installation, Positionierung, Montage und vieles mehr.

## Position des Klickerzeugers für ein Motorboot, Segelyacht ab 20m LWL



### Ist nach wie vor ein Antifouling noch notwendig?

Wir empfehlen die Kombination von Antifouling mit unserem Algenfreigerät. Die Kombination Antifouling mit dem Algenfreigerät wirkt immer besser als jedes System einzeln. Ohne Antifouling in nährstoffarmen Gewässer ist es jedoch auch möglich.

Die Algenbildung wird bei normalen Konditionen bis zu 90% unter dem Jahr gestoppt und der Pflegeaufwand reduziert sich erheblich. Bereits existierende Algen sterben innert 3 bis 4 Wochen ab. Muscheln lösen sich vom Rumpf und es bleibt ein leichter Biofilm lediglich bestehen. Die erzeugten Klicktöne sind nicht schädlich für Mensch und Tier.

### Y-Sonic Antifouling Vorteile

- sehr niedrigen Energieverbrauch von 30 Watt, Betrieb mit Sonnenkollektoren möglich
- der Pflegeaufwand reduziert sich auf ein Minimum, jährliche Antifoulinganstriche sind nicht mehr notwendig
- der Schiffsrumpf gleitet besser durchs Wasser dank dem geringeren Widerstand
- wirkt präventiv & kurativ bei GFK-, Kunststoff-, Stahl- und Aluminium Rümpfen

### Technische Spezifikationen

- |                                   |   |
|-----------------------------------|---|
| • Schallreichweite                | 20 Meter, seitlich je 10 Meter            |
| • Spannung / Stromverbrauch       | 12-24 VDC / 230 VAC / 30 Watt pro Stunde  |
| • Klickerzeuger Kabellänge        | 4 / 8 Meter                               |
| • Elektronikbox Abmessungen LxBxH | 130x130x60mm, 1m Kabel EU Gerätestecker   |
| • Gewicht                         | 3 kg unverpackt                           |
| • Schutzart                       | IP 68 Klickerzeuger / IP 67 Elektronikbox |
| • Erzeugnis mit CE Zertifikat     | EU  |
| • Garantie und Gewährleistung     | 2 Jahre Herstellergarantie                |

Bedingung für alle Gewährleistungsansprüche ist der sach- & fachgerechte Einbau der Geräte, sowie deren Anwendung gemäss G-Sonic Bedienungsanleitung.